

**E13691**



**Коллекция:** KATALYST

**Отделка\*:**



CP - Хром

**Общие характеристики:**



### Преимущества для конечного пользователя

- Технология KATALYST: Для получения максимального удовольствия, при одновременном снижении расхода воды
- Система подачи воздуха: 2 литра воздуха в минуту пронизывают воду, создавая обильный поток, при экономии воды
- Система скрытого монтажа: Система Venturi для подачи воздуха встроена в коленное соединение для душего шланга, поэтому незаметна
- Распылители: Система распыления улучшает водное покрытие и распределение тепла
- Исключительный комфорт: Благодаря сплоченному расположению выпускных отверстий, вырабатываются крупные капли для более обильного потока

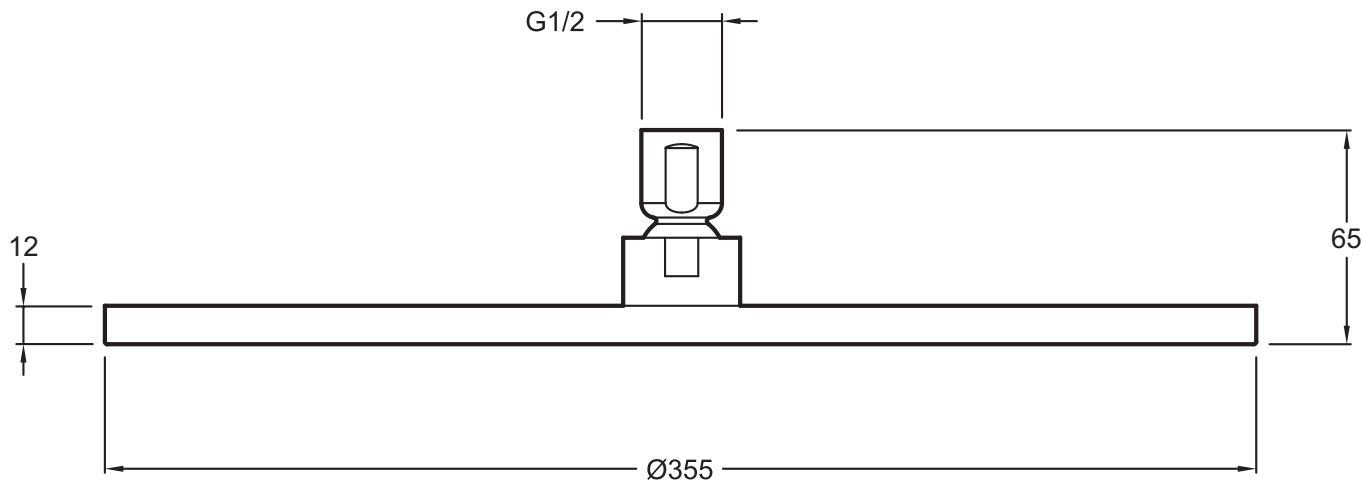
### Преимущества при монтаже

- Различные варианты установки: устанавливается вместе с настенным держателем и верхним душем к стене или потолку

### Технические характеристики

- РАЗМЕРЫ (CM) : 35.50 x 35.50 см
- МАТЕРИАЛ : N/A
- Вращающийся верхний душ, антиизвестковое покрытие
- ВЕС : 4 кг
- TYPE D'ACCESSOIRE : ВЕРХНИЙ ДУШ

### Технический чертёж



Спецификация продукта : Круглый верхний душ, диаметр 355 мм, современный дизайн. E13691. Коллекция : KATALYST. РАЗМЕРЫ (CM) : 35.50 x 35.50 см. ВЕС : 4 кг. МАТЕРИАЛ : N/A. TYPE D'ACCESSOIRE : ВЕРХНИЙ ДУШ. Вращающийся верхний душ, антиизвестковое покрытие.